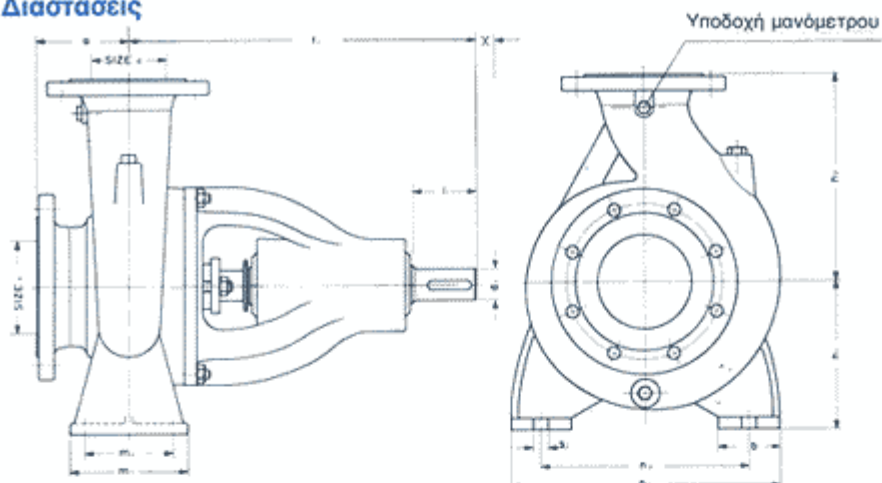


Διαστάσεις



Διαστάσεις σύμφωνα με DIN 24255. ①

Φλάντζες σύμφωνα με DIN 2533.

ΜΕΓΕΘΟΣ	Υδραυλικά χαρακτηριστικά				Διαστάσεις (σε χιλιοστά)																
	1450 R.P.M.		2900 R.P.M.		Στάδια κατάθ. αναρ.		μήκος		ύψος		πέλατα		διαστάσεις στερεώσεως					άκρον άκρονος		②	
	Παροχή	Ολικό ύψος	Παροχή	Ολικό ύψος	DEL.	SUC.	a	f ₁	h ₁	h ₂	b	m ₁	m ₂	n ₁	n ₂	bolt size	d ₁	l ₁	x		
	m ³ /h	m	m ³ /h	m																	
32-125	6.3	5	12.5	20	32	50	80	360	112	140	50	100	70	190	140	M 12	24	50	110		
32-160	6.3	8	12.5	32	32	50	80	360	132	160	50	100	70	240	190	M 12	24	50	80		
32-200	6.3	12.5	12.5	50	32	50	80	360	160	180	50	100	70	240	190	M 12	24	50	80		
40-125	12.5	5	25	20	40	65	80	360	112	140	50	100	70	210	160	M 12	24	50	110		
40-160	12.5	8	25	32	40	65	80	360	132	160	50	100	70	240	190	M 12	24	50	85		
40-200	12.5	12.5	25	50	40	65	100	360	160	180	50	100	70	265	212	M 12	24	50	85		
40-250	12.5	20	25	80	40	65	100	360	180	225	65	125	95	320	250	M 12	24	50	100		
50-125	25	5	50	20	50	65	100	360	132	160	50	100	70	240	190	M 12	24	50	120		
50-160	25	8	50	32	50	65	100	360	160	180	50	100	70	265	212	M 12	24	50	90		
50-200	25	12.5	50	50	50	65	100	360	160	200	50	100	70	265	212	M 12	24	50	100		
50-250	25	20	50	80	50	65	100	360	180	225	65	125	95	320	250	M 12	24	50	110		
65-125	50	5	100	20	65	80	100	360	160	180	65	125	95	280	212	M 12	24	50	125		
65-160	50	8	100	32	65	80	100	360	160	200	65	125	95	280	212	M 12	24	50	100		
65-200	50	12.5	100	50	65	80	100	360	180	225	65	125	95	320	250	M 12	24	50	100		
65-250	50	20	100	80	65	80	100	470	200	250	80	160	120	360	280	M 16	32	80	120		
65-315	50	32	100	—	65	80	125	470	225	280	80	160	120	400	315	M 16	32	80	105		
80-160	80	8	160	32	80	100	125	360	180	225	65	125	95	320	250	M 12	24	50	105		
80-200	80	12.5	160	50	80	100	125	470	180	250	65	125	95	345	280	M 12	32	80	150		
80-250	80	20	160	80	80	125	125	470	225	280	80	160	120	400	315	M 16	32	80	125		
80-315	80	32	160	—	80	125	125	470	250	315	80	160	120	400	315	M 16	32	80	130		
100-200	125	12.5	250	50	100	125	125	470	200	280	80	160	120	360	280	M 16	32	80	155		
100-250	125	20	250	80	100	125	140	470	225	280	80	160	120	400	315	M 16	32	80	140		
100-315	125	32	250	—	100	125	140	470	250	315	80	160	120	400	315	M 16	32	80	130		
100-400	125	50	250	—	100	125	140	530	280	355	100	200	150	500	400	M 20	42	110	155		
125-250	200	20	—	—	125	150	140	470	250	355	80	160	120	400	315	M 16	32	80	140		
125-315	200	32	—	—	125	150	140	530	280	355	100	200	150	500	400	M 20	42	110	150		
125-400	200	50	—	—	125	150	140	530	315	400	100	200	150	500	400	M 20	42	110	160		
150-315	315	32	—	—	150	200	160	530	280	400	100	200	150	550	450	M 20	42	110	160		
150-400	315	50	—	—	150	200	160	530	315	450	100	200	150	550	450	M 20	42	110	165		
32-250	6.3	21	12.5	84	32	50	100	360	180	225	65	125	95	320	250	M 12	24	50	100		
40-315	12.5	34	25	—	40	65	125	470	225	250	65	125	95	345	280	M 12	32	80	105		
50-315	25	34	50	—	50	65	125	470	225	280	65	125	95	345	280	M 12	32	80	105		

Είναι δυνατή η αλλαγή των τεχνικών στοιχείων που περιγράφονται στο έντυπο δίχως προειδοποίηση.